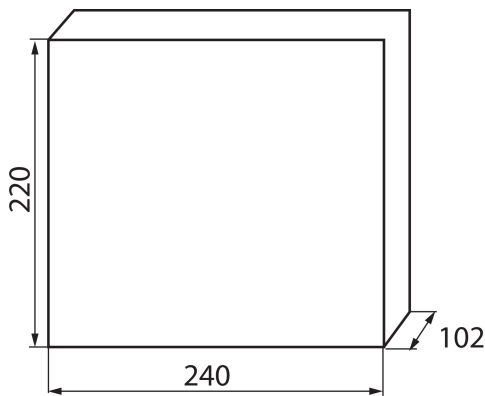


23617 KDB-F08T

Rozdzielnica serii KDB

5905339236173



Rozdzielnice z serii KDB, spełniają wymóg odporności na żar o temperaturze 650°C, mogą być stosowane wyłącznie na powierzchniach niepalnych (np. pełne, lite ściany, wykonane z materiałów niepalnych). Nie mogą być stosowane na powierzchniach palnych (np. płytach gipsowo-kartonowych, drewnianych itp.), na tzw. pustych ścianach lub na pionach technicznych.

DANE OGÓLNE:

Kolor: biały / niebieski

Kolor drzwi: niebieski

Miejsce montażu: do wbudowania w ścianę

Norma: PN-EN 62208

Długość [mm]: 240

Szerokość [mm]: 102

Wysokość [mm]: 220

DANE TECHNICZNE:

Napięcie znamionowe [V]: 230/400 AC

Prąd znamionowy [A]: 63

Częstotliwość znamionowa [Hz]: 50

Klasa ochronności przed porażeniem elektrycznym: II

Materiał: tworzywo sztuczne

Liczba modułów: 8P

odporność temperaturowa [°C]: 650

Stopień IK: 07

Stopień IP: 30

Liczba rzędów: 1

Ilość zacisków N/PE: 6+4

DANE LOGISTYCZNE:

Jednostka miary: sztuka

Jak pakowane: 20

Ilość sztuk w opakowaniu pośrednim: 1

Ilość sztuk w opakowaniu zbiorczym: 20

Masa jednostkowa netto [g]: 580

Gramatura [g]: 821.5

Waga sztuki brutto [g]: 744

Długość opakowania jednostkowego [cm]: 22.5

Szerokość opakowania jednostkowego [cm]: 11

Wysokość opakowania jednostkowego [cm]: 25

23617 KDB-F08T

Rozdzielnica serii KDB

Waga kartonu [kg]: 16.43
Szerokość kartonu [cm]: 47
Wysokość kartonu [cm]: 52.5
Długość kartonu [cm]: 58
Objętość kartonu [m³]: 0.143115