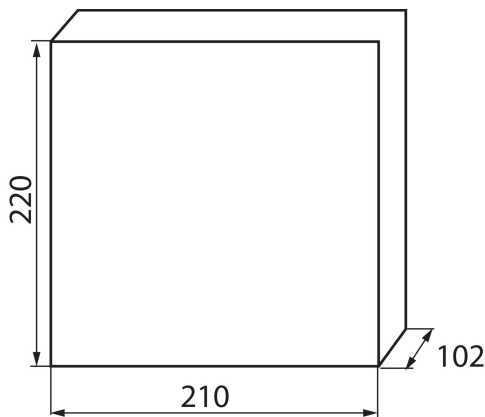


## 23616 KDB-F06T

Rozdzielnica serii KDB

5905339236166



Rozdzielnice z serii KDB, spełniają wymóg odporności na żar o temperaturze 650°C, mogą być stosowane wyłącznie na powierzchniach niepalnych (np. pełne, lite ściany, wykonane z materiałów niepalnych). Nie mogą być stosowane na powierzchniach palnych (np. płytach gipsowo-kartonowych, drewnianych itp.), na tzw. pustych ścianach lub na pionach technicznych.

### DANE OGÓLNE:

**Kolor:** biały / niebieski

**Kolor drzwi:** niebieski

**Miejsce montażu:** do wbudowania w ścianę

**Norma:** PN-EN 62208

**Długość [mm]:** 210

**Szerokość [mm]:** 102

**Wysokość [mm]:** 220

### DANE TECHNICZNE:

**Napięcie znamionowe [V]:** 230/400 AC

**Prąd znamionowy [A]:** 63

**Częstotliwość znamionowa [Hz]:** 50

**Klasa ochronności przed porażeniem elektrycznym:** II

**Materiał:** tworzywo sztuczne

**Liczba modułów:** 6P

**odporność temperaturowa [°C]:** 650

**Stopień IK:** 07

**Stopień IP:** 30

**Liczba rzędów:** 1

**Ilość zacisków N/PE:** 4+3

### DANE LOGISTYCZNE:

**Jednostka miary:** sztuka

**Jak pakowane:** 20

**Ilość sztuk w opakowaniu pośrednim:** 1

**Ilość sztuk w opakowaniu zbiorczym:** 20

**Masa jednostkowa netto [g]:** 550

**Gramatura [g]:** 774

**Waga sztuki brutto [g]:** 652

**Długość opakowania jednostkowego [cm]:** 21.5

**Szerokość opakowania jednostkowego [cm]:** 11

**Wysokość opakowania jednostkowego [cm]:** 22.5

## 23616 KDB-F06T

---

Rozdzielnica serii KDB

**Waga kartonu [kg]:** 15.48  
**Szerokość kartonu [cm]:** 45  
**Wysokość kartonu [cm]:** 48  
**Długość kartonu [cm]:** 57.5  
**Objętość kartonu [m<sup>3</sup>]:** 0.1242