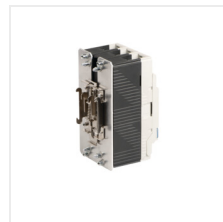
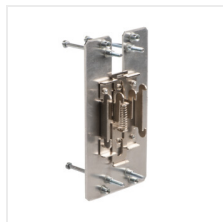


KMCCB



KMCCB125 DIN DB18

KMCCB

KMCCB125 DIN DB18	36288	adapter z szyną TH35
KMCCB125 DIN DB24	36289	adapter z szyną TH35
KMCCB-F-125A/AX/L	36293	styk pomocniczy
KMCCB-F-125A/AL/L	36294	styk alarmowy
KMCCB-F-125A/UV	36296	wyzwalacz podnapięciowy
KMCCB-F-250A/AX/L	36297	styk pomocniczy
KMCCB-F-250A/AL/L	36298	styk alarmowy
KMCCB-F-250A/UV	36300	wyzwalacz podnapięciowy
KMCCB-F-125A/RL/R	36303	wyzwalacz wzrostowy
KMCCB-F-250A/RL/R	36306	wyzwalacz wzrostowy
KMCCB200/250 DIN DB18	36307	adapter z szyną TH35
KMCCB200/250 DIN DB24	36308	adapter z szyną TH35
KMCCB DIN ADAPTER UNI	36309	adapter na szynę TH35
KMCCB-PK1-3P	37285	przyłącze kątowe
KMCCB-PK1-4P	37286	przyłącze kątowe
KMCCB-PK2-3P	37287	przyłącze kątowe
KMCCB-PK2-4P	37288	przyłącze kątowe
KMCCB-400A/AL/L	38510	styk alarmowy
KMCCB-400A/AX/L	38511	styk pomocniczy
KMCCB-400A/RL/R	38512	wyzwalacz wzrostowy
KMCCB-400A/UV/L	38513	wyzwalacz podnapięciowy
KMCCB-PK3-3P	38514	przyłącze kątowe
KMCCB-PK3-4P	38515	przyłącze kątowe

KMCCB



KMCCB125 DIN DB18



KMCCB125 DIN DB24



KMCCB-F-125A/AX/L



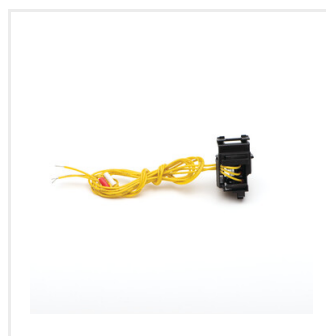
KMCCB-F-125A/AL/L



KMCCB-F-125A/UV



KMCCB-F-250A/AX/L



KMCCB-F-250A/AL/L



KMCCB-F-250A/UV



KMCCB-F-125A/RL/R



KMCCB-F-250A/RL/R



KMCCB200/250 DIN DB18



KMCCB200/250 DIN DB24

KMCCB



KMCCB DIN ADAPTER UNI



KMCCB-PK1-3P



KMCCB-PK1-4P



KMCCB-PK2-3P



KMCCB-PK2-4P



KMCCB-400A/AL/L



KMCCB-400A/AX/L



KMCCB-400A/RL/R



KMCCB-400A/UV/L

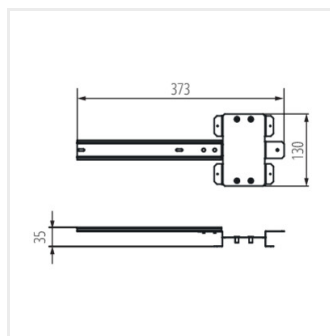


KMCCB-PK3-3P

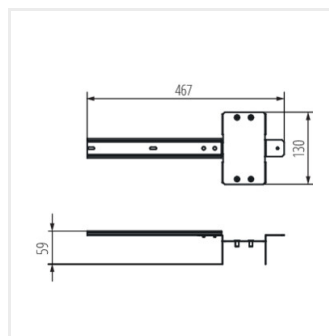


KMCCB-PK3-4P

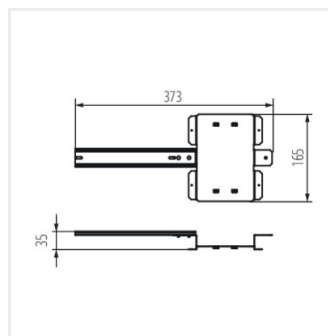
KMCCB



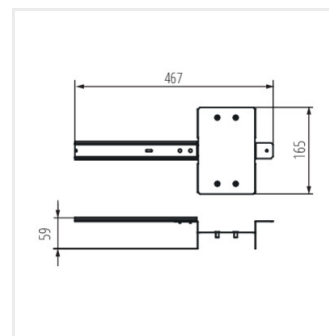
KMCCB125 DIN DB18



KMCCB125 DIN DB24



KMCCB200/250 DIN DB18



KMCCB200/250 DIN DB24