

## KP-DB-I-MF

Rozdzielnica metalowa



KP-DB-I-MF-218



IP



KP-DB-I-MF-218	29320	biały	2x18P	do wbudowania w ścianę	30	stal	I
KP-DB-I-MF-318	29321	biały	3x18P	do wbudowania w ścianę	30	stal	I
KP-DB-I-MF-418	29322	biały	4x18P	do wbudowania w ścianę	30	stal	I
KP-DB-I-MF-224	32639	biały	2x24P	do wbudowania w ścianę	30	stal	I
KP-DB-I-MF-324	32640	biały	3x24P	do wbudowania w ścianę	30	stal	I
KP-DB-I-MF-424	32641	biały	4x24P	do wbudowania w ścianę	30	stal	I
KP-DB-I-MF-524	32654	biały	5x24P	do wbudowania w ścianę	30	stal	I
KP-DB-I-MF-624	32655	biały	6x24P	do wbudowania w ścianę	30	stal	I
KP-DB-I-MF-212	35680	biały	2x12P	do wbudowania w ścianę	30	stal	I
KP-DB-I-MF-312	35681	biały	3x12P	do wbudowania w ścianę	30	stal	I
KP-DB-I-MF-412	35682	biały	4x12P	do wbudowania w ścianę	30	stal	I
KP-DB-I-MF-512	35683	biały	5x12P	do wbudowania w ścianę	30	stal	I
KP-DB-I-MF-518	35684	biały	5x18P	do wbudowania w ścianę	30	stal	I
KP-DB-I-MF-612	35685	biały	6x12P	do wbudowania w ścianę	30	stal	I
KP-DB-I-MF-618	35686	biały	6x18P	do wbudowania w ścianę	30	stal	I

Obudowy metalowe KP-DB z szynami DIN do zabudowy aparatury modułowej produkowane są w Fabryce Kanlux. Przeznaczone są dla budownictwa publicznego i biurowego. Ich zakres pozwala realizować instalacje także w obszarach takich jak rozbudowane instalacje domowe.

- Materiał: stal

## KP-DB-I-MF

### Rozdzielnica metalowa



KP-DB-I-MF-218



KP-DB-I-MF-318



KP-DB-I-MF-418



KP-DB-I-MF-224



KP-DB-I-MF-324



KP-DB-I-MF-424



KP-DB-I-MF-524



KP-DB-I-MF-624



KP-DB-I-MF-212



KP-DB-I-MF-312



KP-DB-I-MF-412



KP-DB-I-MF-512



KP-DB-I-MF-518



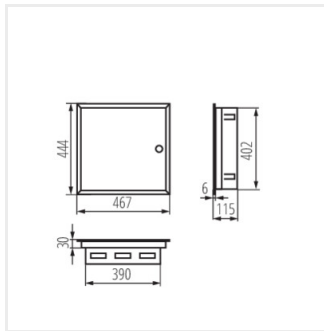
KP-DB-I-MF-612



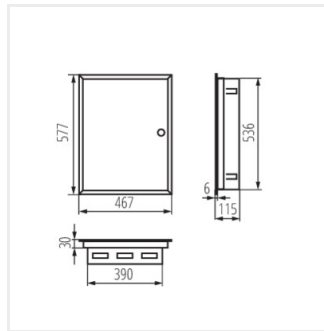
KP-DB-I-MF-618

## KP-DB-I-MF

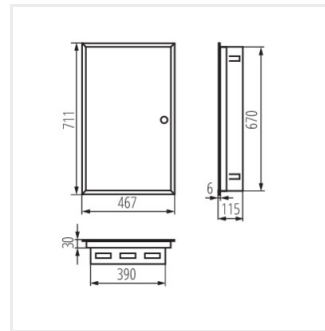
### Rozdzielnica metalowa



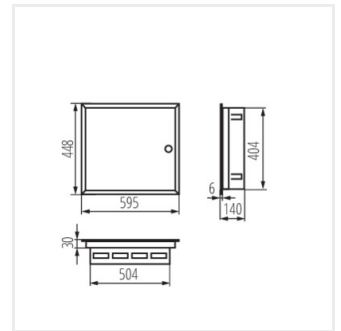
KP-DB-I-MF-218



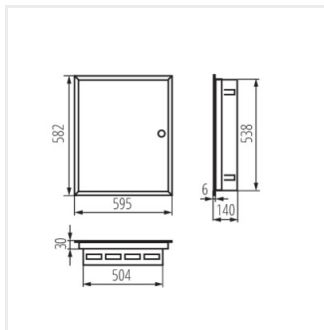
KP-DB-I-MF-318



KP-DB-I-MF-418



KP-DB-I-MF-224



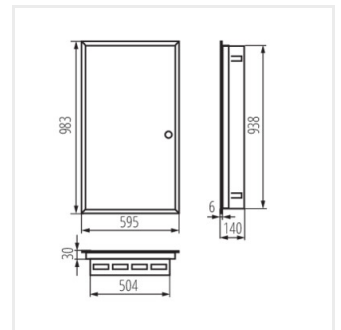
KP-DB-I-MF-324



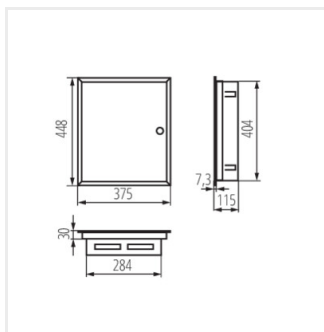
KP-DB-I-MF-424



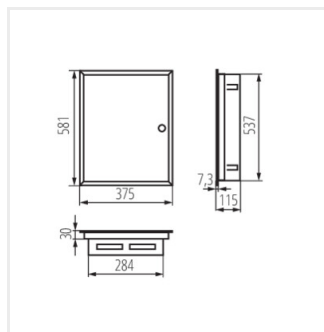
KP-DB-I-MF-524



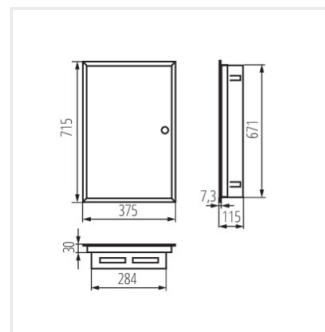
KP-DB-I-MF-624



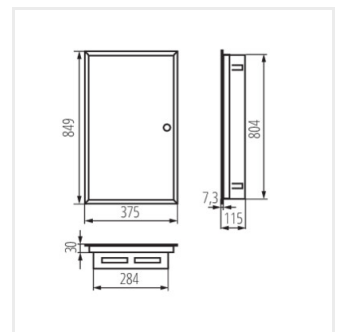
KP-DB-I-MF-212



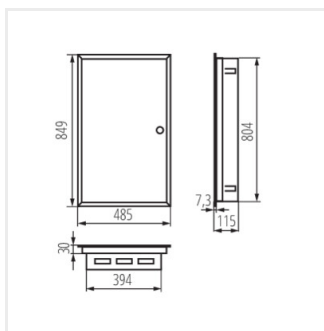
KP-DB-I-MF-312



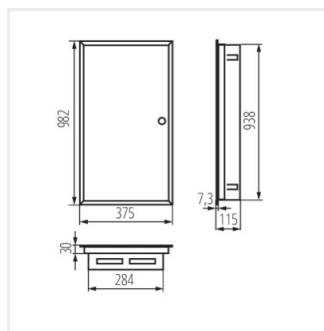
KP-DB-I-MF-412



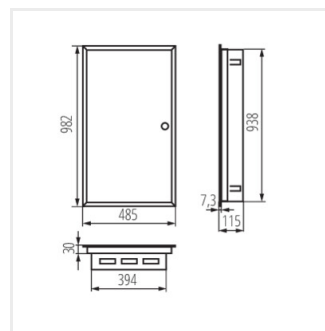
KP-DB-I-MF-512



KP-DB-I-MF-518



KP-DB-I-MF-612



KP-DB-I-MF-618