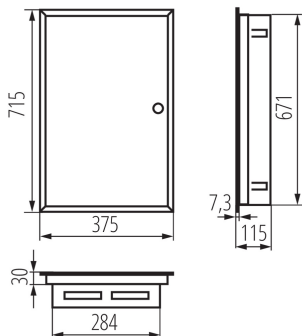


35682 KP-DB-I-MF-412

Rozdzielnica metalowa



Obudowy metalowe KP-DB z szynami DIN do zabudowy aparatury modułowej produkowane są w Fabryce Kanlux. Przeznaczone są dla budownictwa publicznego i biurowego. Ich zakres pozwala realizować instalacje także w obszarach takich jak rozbudowane instalacje domowe.

DANE OGÓLNE:

Kolor: biały

Kolor drzwi: biały

Miejsce montażu: do wbudowania w ścianę

Norma: PN-EN 62208

Długość [mm]: 375

Szerokość [mm]: 115

Wysokość [mm]: 715

DANE TECHNICZNE:

Napięcie znamionowe [V]: 230/400 AC

Częstotliwość znamionowa [Hz]: 50

Klasa ochronności przed porażeniem elektrycznym: I

Materiał: stal

Liczba modułów: 4x12P

Stopień IP: 30

Liczba rzędów: 4