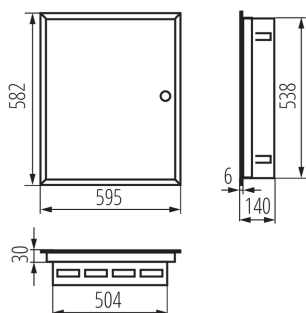


## 32640 KP-DB-I-MF-324

Rozdzielnica metalowa



Obudowy metalowe KP-DB z szynami DIN do zabudowy aparatury modułowej produkowane są w Fabryce Kanlux. Przeznaczone są dla budownictwa publicznego i biurowego. Ich zakres pozwala realizować instalacje także w obszarach takich jak rozbudowane instalacje domowe.

### DANE OGÓLNE:

**Kolor:** biały

**Kolor drzwi:** biały

**Miejsce montażu:** do wbudowania w ścianę

**Norma:** PN-EN 62208

**Długość [mm]:** 595

**Szerokość [mm]:** 140

**Wysokość [mm]:** 582

### DANE TECHNICZNE:

**Napięcie znamionowe [V]:** 230/400 AC

**Częstotliwość znamionowa [Hz]:** 50

**Klasa ochronności przed porażeniem elektrycznym:** I

**Materiał:** stal

**Liczba modułów:** 3x24P

**Stopień IP:** 30

**Liczba rzędów:** 3