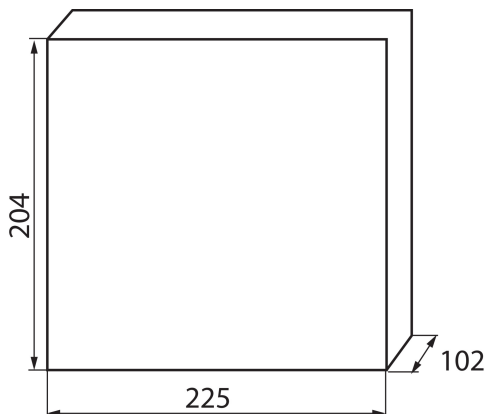


## 23611 KDB-S08T

Rozdzielnica serii KDB



Rozdzielnice z serii KDB, spełniają wymóg odporności na żar o temperaturze 650°C, mogą być stosowane wyłącznie na powierzchniach niepalnych (np. pełne, lite ściany, wykonane z materiałów niepalnych). Nie mogą być stosowane na powierzchniach palnych (np. płytach gipsowo-kartonowych, drewnianych itp.), na tzw. pustych ścianach lub na pionach technicznych.

### DANE OGÓLNE:

**Kolor:** biały / niebieski

**Kolor drzwi:** niebieski

**Miejsce montażu:** do nadbudowania na ścianie

**Norma:** PN-EN 62208

**Długość [mm]:** 225

**Szerokość [mm]:** 102

**Wysokość [mm]:** 204

### DANE TECHNICZNE:

**Napięcie znamionowe [V]:** 230/400 AC

**Prąd znamionowy [A]:** 63

**Częstotliwość znamionowa [Hz]:** 50

**Klasa ochronności przed porażeniem elektrycznym:** II

**Materiał:** tworzywo sztuczne

**Liczba modułów:** 8P

**odporność temperaturowa [°C]:** 650

**Stopień IK:** 07

**Stopień IP:** 30

**Liczba rzędów:** 1

**Ilość zacisków N/PE:** 6+4